

Регулюючий пристрій Logamatic MC 10

Для спеціалізованого
підприємства

Уважно прочитайте
інструкцію з монтажу

1	Техніка безпеки	3
1.1	До цієї інструкції	3
1.2	Використання за призначенням	3
1.3	Дотримуйтесь даних вказівок.	3
1.4	Очищення регулюючого прилада	3
1.5	Утилізація	3
2	Опис виробу	4
3	Заміна регулюючого прилада	5
3.1	Демонтаж базового контролера	5
3.2	Зняття верхньої кришки	5
3.3	Зняття функціонального модуля.	6
3.4	Зняття регулюючого прилада з опалювального котла.	6
4	Монтаж регулюючого приладу та введення його в експлуатацію	7
4.1	Монтаж регулюючого приладу на опалювальному котлі	7
4.2	Підключення регулюючого приладу до електромережі	8
4.3	Монтаж базового контролера.	9
4.4	Встановлення функційних модулів.	9
4.5	Монтаж верхньої кришки та введення регулюючого приладу у експлуатацію	9
4.6	Установлення поворотної панелі базового контролера	10
5	Усунення несправностей	10
5.1	Заміна запобіжника опалювального прилада	10



Прилад за своєю конструкцією та експлуатаційними властивостями відповідає європейським нормам та вимогам.

Відповідність підтверджується документами, які Ви можете знайти в інтернеті за адресою www.buderus.de/konfo або отримати в офіційному представництві Будерус.

1 Техніка безпеки

1.1 До цієї інструкції

Наявна інструкція з монтажу містить важливу інформацію щодо безпечного та доцільного монтажу регулюючого прилада Logamatic MC10.

Ця інструкція з монтажу розроблена для фахівців, які мають спеціальну освіту та досвід у галузі опалення, а також інсталяцій газових та дизельних котлів.

- Проінформуйте користувача, як користуватися регулюючим приладом, та особливо вкажіть йому на моменти технічної безпеки.
- Передати користувачеві інструкцію з монтажу для зберігання неподалік від опалювального прилада.

1.2 Використання за призначенням

Регулюючий прилад Logamatic MC10 дозволяє здійснювати основне обслуговування опалювальних приладів Buderus з EMS (Energie-Management-System)¹ безпосередньо на опалювальних котлах.

1.3 Дотримуйтесь даних вказівок

Регулюючий прилад був розроблений та побудований згідно сучасного рівня техніки та визнаними правилами техніки безпеки.

Однак у разі некваліфікованого використання прилада не виключається повністю ризик виникнення небезпечних ситуацій та ушкодження обладнання.

- Використовуйте регулюючий прилад лише за призначенням та утримуйте його у робочому стані.
- Уважно прочитайте цю інструкцію з монтажу.
- Дотримуйтесь правил безпеки, щоб уникнути травм та ушкодження обладнання.



ПОПЕРЕДЖЕННЯ!

НЕБЕЗПЕЧНО ДЛЯ ЖИТТЯ

через електрострум.

- Перед початком роботи на опалювальному приладі вимкніть аварійний вимикач перед опалювальним приміщенням або для безпеки будівлі відключіть прилад від мережі електроживлення.
- Забезпечити захист опалювальної установки від ненавмисного повторного увімкнення.



ОБЕРЕЖНО!

УШКОДЖЕННЯ ОБЛАДНАННЯ

внаслідок замерзання установки.

При морозі опалювальна установка може змерзнути, якщо регулюючий прилад буде вимкнений.

- Якщо обов'язково необхідно вимкнути регулюючий прилад при небезпеці замерзання, то необхідно захистити опалювальний прилад від замерзання для чого злийте воду з котла, бойлера та усіх труб.

1.4 Очищення регулюючого прилада

Регулюючий прилад має міцний пластмасовий корпус.

- Чистити корпус регулюючого прилада дозволяється лише за допомогою вологої ганчірки та м'яким м'яким засобом.

1.5 Утилізація

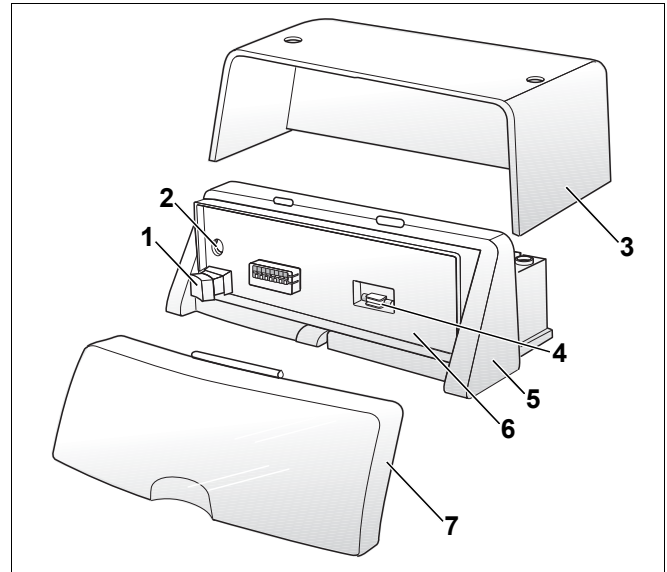
- Утилізуйте упакування регулюючого прилада не забруднюючи навколишнє середовище.
- Регулюючий прилад, який потрібно замінити, повинен утилізуватися у спеціальному місці з дотриманням екологічних норм.

1. *Energie-Management-System (EMS) регулює та контролює опалювальний прилад.*

2 Опис виробу

Головні складові частини регулюючого прилада:

- Регулюючий прилад (Мал. 1, **Поз. 5**) для установки базового контролера (з регулюванням кута нахилу) та функційних модулів, з кабельною проводкою та фіксаторами.
- Пусковий вимикач (Мал. 1, **Поз. 1**) для проведення струму до цілого опалювального приладу.
- Запобіжник для опалювального прилада, позаду кришки (Мал. 1, **Поз. 2**).
- Додатковий запобіжник для заміни (Мал. 1, **Поз. 4**).
- Прозора кришка (Мал. 1, **Поз. 7**) для захисту базового контролера та регулюючого прилада від пилу.
- Кришка (Мал. 1, **Поз. 3**) для захисту модулів та електричних підключень від пилу.



Мал. 1 Регулюючий пристрій Logamatic MC10

Поз. 1: Пусковий вимикач

Поз. 2: Запобіжник для опалювального прилада

Поз. 3: Верхня кришка

Поз. 4: Запасний запобіжник

Поз. 5: Регулюючий пристрій

Поз. 6: Поворотна панель для базового контролера BC10

Поз. 7: Прозора кришка

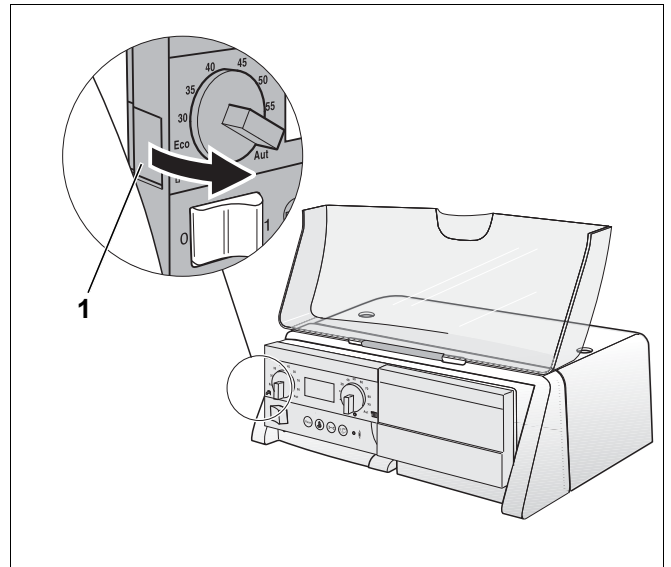
3 Заміна регулюючого прилада

Цей розділ пояснює, яким чином демонтується регулюючий прилад у випадку заміни.

- Знеструміть опалювальну установку.
- Лише для приладів на газу: закрити газовий запірний кран.

3.1 Демонтаж базового контролера

- Натиснути закріплювальний язичок (Мал. 2, Поз. 1) на базовому контролері.
- Зняти базовий контролер з регулюючого прилада за направленням стрілки.

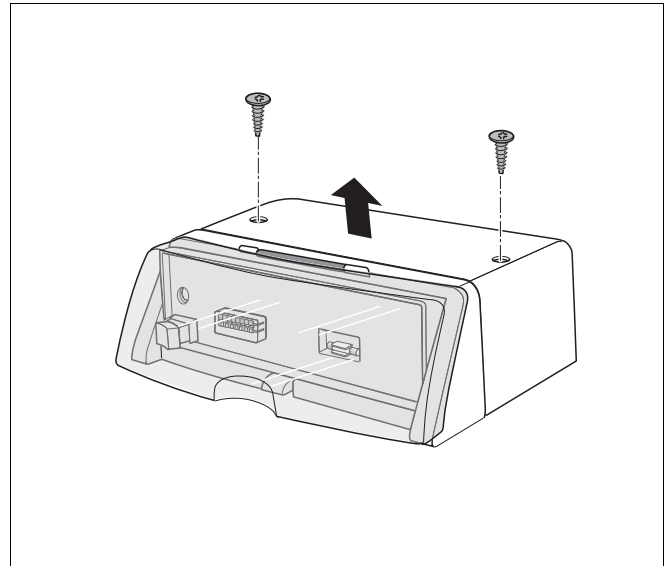


Мал. 2 Демонтаж базового контролера

Поз. 1: Закріплювальний язичок

3.2 Зняття верхньої кришки

- Відкрутити 2 гвинти зверху кришки (Мал. 3).
- Підняти кришку за направленням вказаним стрілкою.

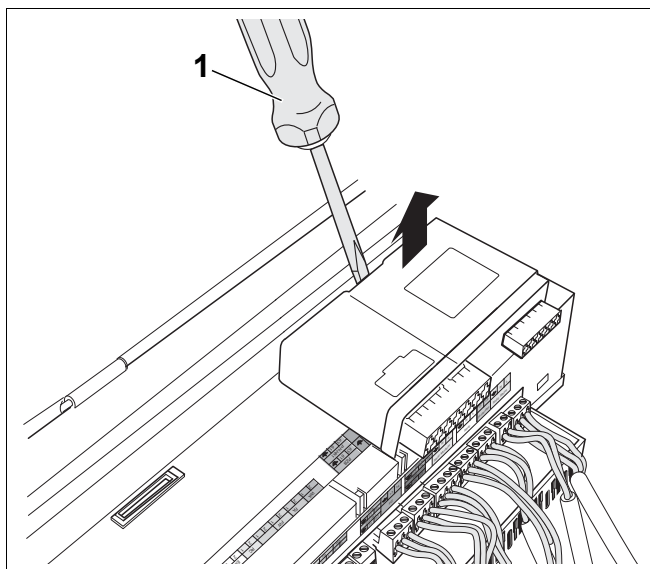


Мал. 3 Зняття верхньої кришки

3.3 Зняття функціонального модуля

На регулюючий прилад може бути встановлено до двох функційних модуля. Їх можна зняти за допомогою викрутки.

- Витягнути штекерний з'єднувач функційного модуля з регулюючого прилада.
- За допомогою викрутки вивільнити модуль (Мал. 4, Поз. 1) з стопірних гачків.
- Витягнути передню сторону модуля вгору у напрямку стрілки (Мал. 4) та зняти модуль.

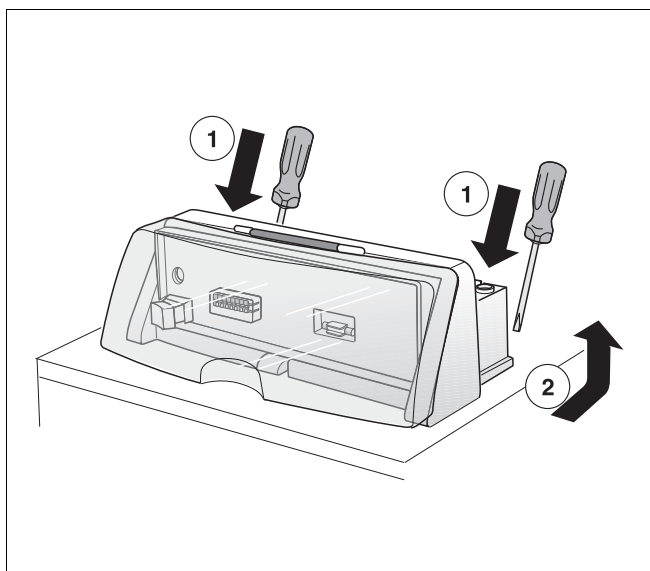


Мал. 4 Зняття функціонального модуля

3.4 Зняття регулюючого прилада з опалювального котла

Під час заміни функціональних модулів регулюючий прилад часто можна залишати на опалювальному котлі. Однак, якщо його необхідно зняти, треба:

- Відокремити електричні підключення.
- Роз'єднати електричні штекерні з'єднання регулюючого прилада.
- Розімкнути стопірні гачки за допомогою викрутки (Мал. 5).
- Підняти задню частину регулюючого прилада вгору та зняти з опалювального котла.



Мал. 5 Зняття регулюючого прилада з опалювального котла

4 Монтаж регулюючого приладу та уведення його в експлуатацію

Цей розділ пояснює, яким чином монтується регулюючий прилад та вводиться до експлуатації. Подробиці про обслуговування базового контролера, керуючого елемента та модулів знаходяться у технічній документації приладів.



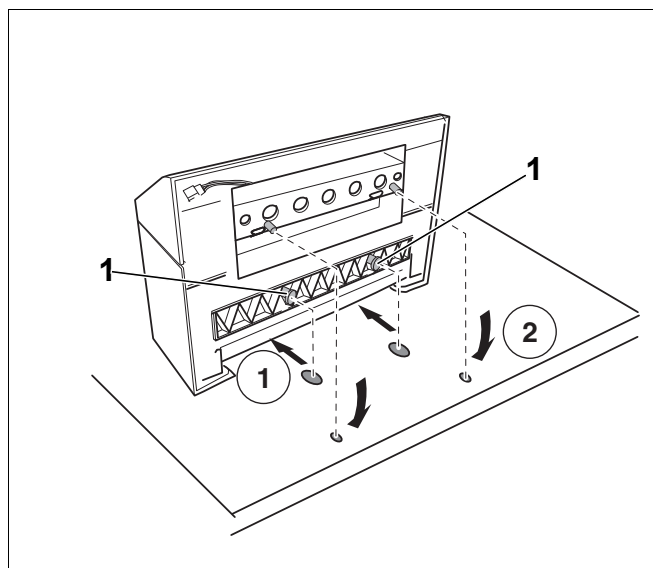
ВКАЗІВКА КОРИСТУВАЧЕВІ

Монтажні та сервісні роботи повинні проводитися принципово лише спеціалізованою фірмою з опалення.

- Знеструміть опалювальну установку.
- Лише для приладів на газу: закрити газовий запірний кран.

4.1 Монтаж регулюючого приладу на опалювальному котлі

- Зняти верхню кришку з регулюючого прилада (див. розділ 3.2 "Зняття верхньої кришки", стор. 5).
- Вставити передні гачки (Мал. 6, Поз. 1) на нижню сторону регулюючого прилада у передбачені пази та потягнути регулюючий прилад вперед (Мал. 6, крок 1).
- Натиснути на регулюючий прилад позаду вниз, доки він не зчепиться з опалювальним котлом (Мал. 6, крок 2).



Мал. 6 Монтаж регулюючого приладу на опалювальному котлі (вид: зворотня сторона котла опалення)

4.2 Підключення регулюючого приладу до електромережі

У розпорядженні наступні підключення:

Захисні клеми низької напруги										Клеми 230 В										
BUS SAFE		EMS	RC	EV	FW	FA	WA	PZB	13	14	DWV	N	L	N	L	N	17	18	N	L
1	2	1	2	1	2	1	2	PH-HK1	PZ		PS	Модуль мережі		Мережа		SI-прилади		Мережа SAFE		
								61	63		73	74	75							
								61	63		24	25								

	Клема	Функція
Захисні клеми низької напруги	BUS SAFE	BUS-проводка топкового автомату SAFE
	EMS	Шинна проводка EMS
	RC	Контролер приміщення/елемент керування (наприклад, RC35x)
	EV	Зовнішнє блокування нагрівального приладу EMS
	FW	Датчик гарячої води
	FA	Зовнішній температурний датчик
	WA	Запит тепла (зовнішній)
Клеми 230 В	PZB	Бустерний насос ¹
	PH-HK	Насос контуру опалення (контур опалення 1) ¹
	PZ	Циркуляційний насос
	DWV	Триходовий клапан накопичувача ¹
	PS	Насос наповнення бака-водонагрівача ¹
	Модуль мережі	Функціональні модулі підключення до мережі
	Мережа	Підключення до мережі Logamatic MC10
	SI-прилади	Запобіжний шлейф для підключення зовнішніх приладів, наприклад реле тиску газу. При зовнішньому повідомленні про помилку топковий автомат вимикається.
	Мережа SAFE	Підключення до мережі топкового автомату

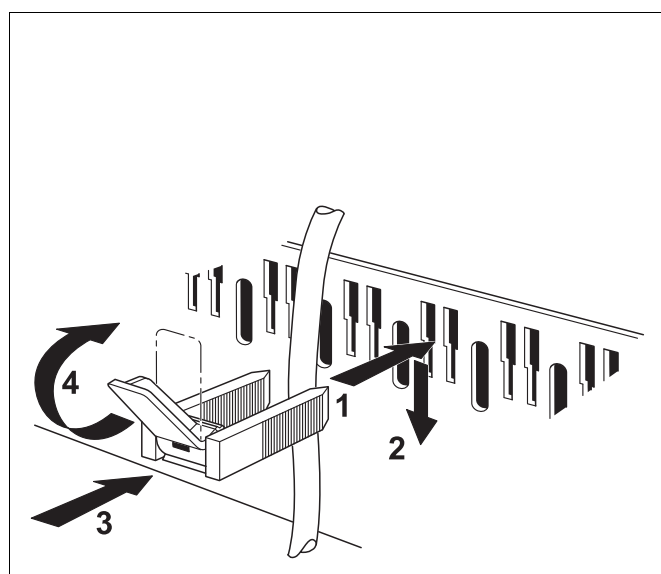
Табл. 1 Підключення на регулюючому приладі (клемна накладка)

¹ Може бути підключено або насос наповнення бойлера (PS) та насос контура (PH-HK1), або трьохходовий клапан (DWV) та бустерний насос (PZB).

- Зробіть штекерні поєднання на регулюючому приладі згідно надпису на клемній накладці.
- Зробіть штекерні поєднання електричних підключень заказчика з електросхемою.

Зафіксуйте усі проводи за допомогою фіксаторів (які входять до комплекту регулюючого приладу). Для цього виконайте наступні робочі кроки:

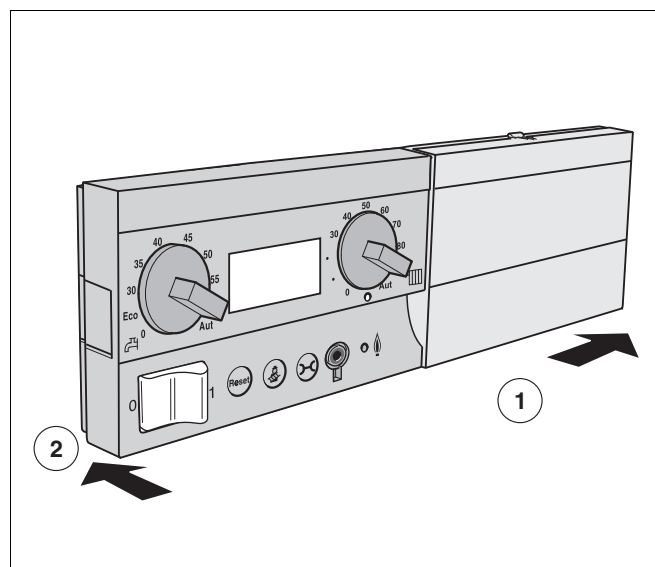
- Зверху у шліці рами скоби встановіть фіксатор з вкладеною проводкою, як вказано на Мал. 7, (Мал. 7, **крок 1**).
- Пересуньте фіксатор (Мал. 7, **крок 2**).
- Підтиснути (Мал. 7, **крок 3**).
- Відкиньте рукоятку догори (Мал. 7, **крок 4**).



Мал. 7 Ввод кабелю та фіксатор провода

4.3 Монтаж базового контролера

- Відкрити прозору кришку (Мал. 1, поз. 6, стор. 4).
- Зсунути базовий контролер на планку регулюючого приладу (Мал. 8, крок 1).
- Натиснути на базовий контролер ліворуч на регулюючому приладі, доки базовий контролер не зчепиться (Мал. 8, крок 2).

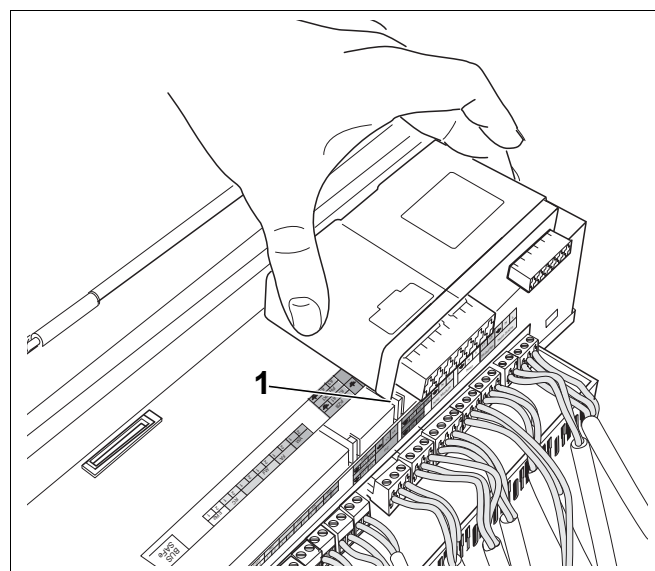


Мал. 8 Монтаж базового контролера

4.4 Встановлення функційних модулів

Безпосередньо на регулюючий прилад може бути встановлено всього 2 функційних модуля. Для додаткових модулів необхідний комплектний корпус (допоміжне обладнання Бuderус).

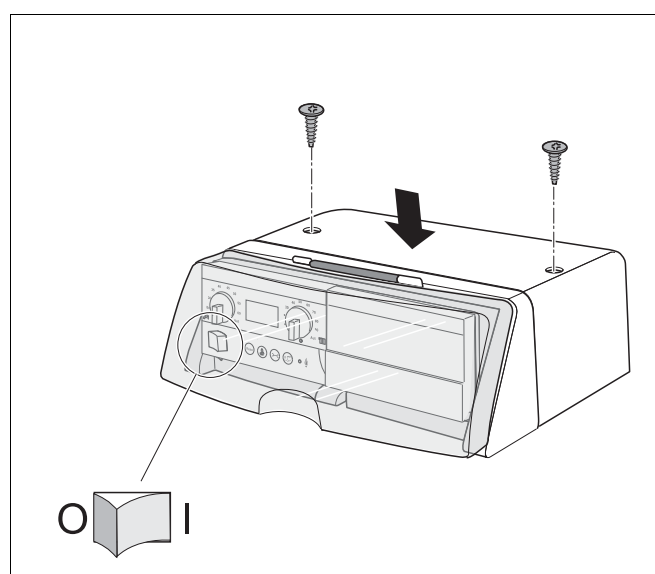
- Направити зовнішні зацепки функціонального модуля в язиччок (Мал. 9, Поз. 1) регульовального пристрою.
- Натиснути вниз на передній бік модуля (Мал. 9).



Мал. 9 Встановлення функційних модулів

4.5 Монтаж верхньої кришки та введення регулюючого приладу у експлуатацію

- Установити верхню кришку на регулюючий прилад (Мал. 10) по направляючим шинам.
- Закрутити 2 гвинти на корпусі.
- Встановити перемикач режимів регулюючого приладу у положення "I" (увімк.).

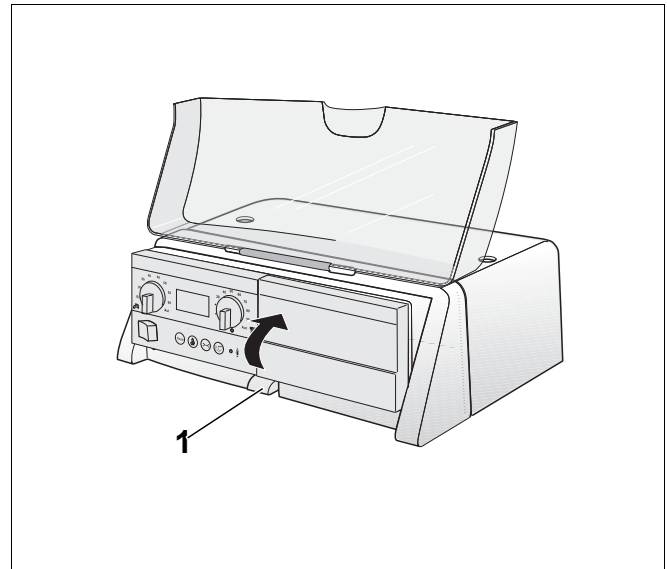


Мал. 10 Монтаж верхньої кришки

4.6 Установлення поворотної панелі базового контролера

Встановити панель базового контролера регулюючого прилада таким чином, щоб клієнтові було зручно зчитувати усі відображені дані. Положення панелі на базовому контролері можливо змінювати від 0° до 30°.

- Натиснути вниз середній стопірний гачок (Мал. 11, Поз. 1) на панелі базового контролера.
- Повернути панель базового контролера та зафіксувати у бажанному положенні.



Мал. 11 Встановлення панелі базового контролера

Поз. 1: Стопирний гачок

5 Усунення несправностей

5.1 Заміна запобіжника опалювального прилада

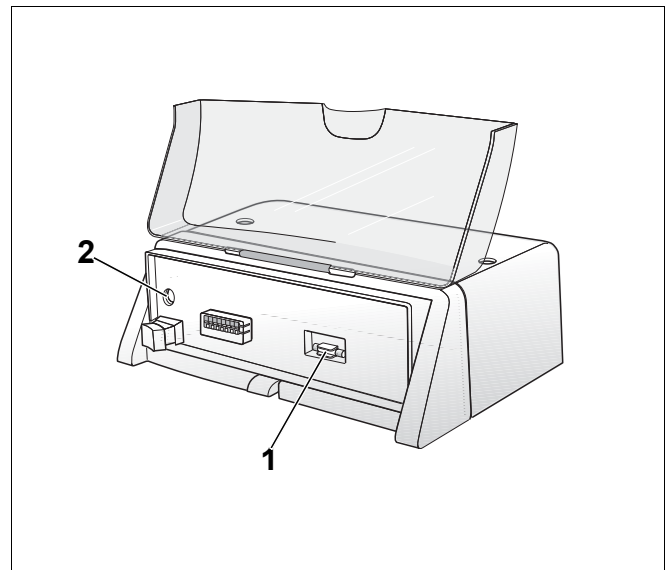
На передній стороні регулюючого прилада (за базовим контролером) знаходиться паз з додатковим запобіжником для опалювального прилада (Мал. 12, Поз. 1).



ВКАЗІВКА КОРИСТУВАЧЕВІ

У передбаченому для цього пазу повинен завжди знаходитися додатковий запобіжник.

- Після використання додаткового запобіжника на його місце слід покласти новий.
- Видалити кришку запобіжника (Мал. 12, Поз. 2) за допомогою викрутки проти годинної стрілки.
- Витягнути вперед кришку з дефектним запобіжником (Мал. 12, Поз. 2).
- Вставити новий запобіжник та кришку закріпити за допомогою викрутки.



Мал. 12 Заміна запобіжника опалювального прилада

Поз. 1: Запасний запобіжник

Поз. 2: Запобіжник

Робер Бш Лтд.
Відділення Бударус
вул. Крайня, 1
02660, Київ - 660, Україна
info@buderus.ua
www.buderus.ua

Buderus